

Avfallshantering Lagringstank med pump. 1500 liter

Produkt # _____

Modell # _____

Namn # _____

SIS # _____

AIA # _____



616035 (WMSHT1500)

Lagringstank med pump.
1500 liter

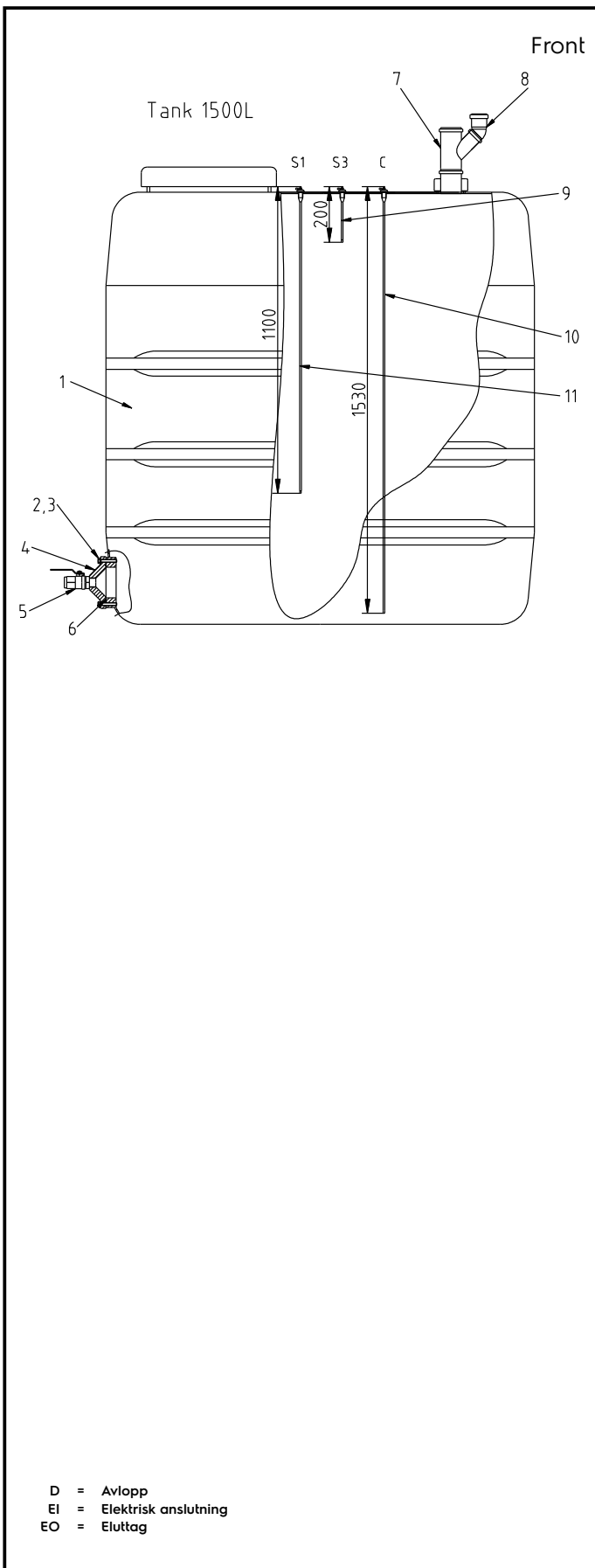
Kort specifikation

Pos.

Lagringstank, används för förvaring av matavfall efter det har passerat avfallsstationen. Konstruerad i korrosionsfritt polyuretan och invändigt belagd med non-stick färg så att matrester inte blir kvar på sidorna. En impeller pumpar avfallet till en centrifugal avvattningspress och en timer säkerställer att rätt mängd avfall transporteras. Utrustad med 2 sensorer för att stoppa påfyllningen när tanken är full. De är normalt placerade i ett rum, mot en vägg, ofta en bit ifrån avfallsstationerna men nära till avvattnaren. IP55 vattenskydd.

Huvudfunktioner

- Tank med volymen 1500 liter.
- Enheten ska användas i medelstora och stora modulsystem (en eller flera intagsstationer) som lagringsbuffert för avfallet som malts i intagsstationen innan det pumpas till avvattnaren.
- Ska placeras mot en vägg, på avstånd från intagsstationen men nära avvattnaren.
- Tankkonstruerad i rostfri polyuretan, finns i vitt, svart eller blått.
- Tank med tre sensorer: min., max. och arbetsnivå för kontroll av flödet till avvattnaren.
- Levereras med elektronisk kontroll samt pump som pumpar avfallet till avvattnaren.



Elektricitet

Spänning:	400 V/3N ph/50/60 Hz
Total watt:	1.1 kW

Viktig information

Ytermått, bredd	1680 mm
Ytermått, djup	720 mm
Ytermått, höjd	1700 mm
Nettovikt:	100 kg